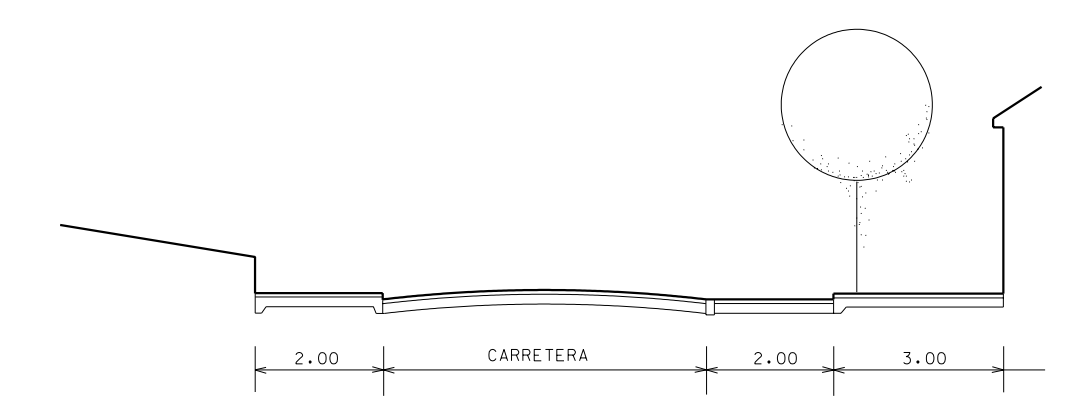
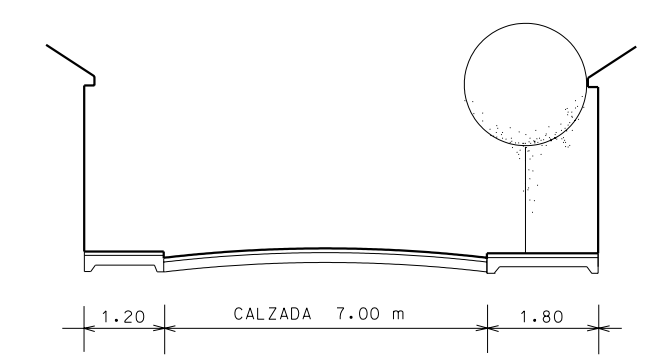


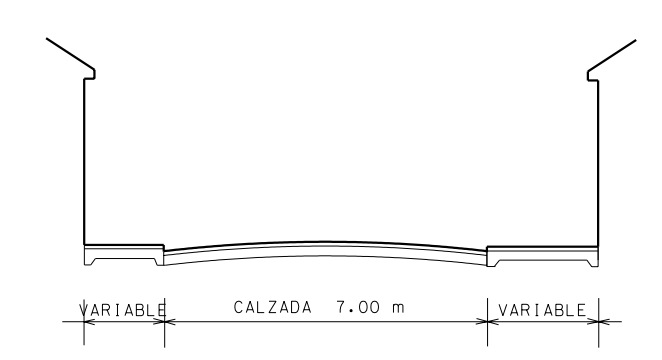
SECCION A - A




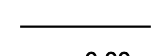
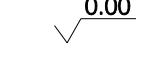
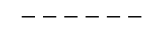
SECCION B-B



SECCION C-C



RED VIARIA
ALINEACIONES Y RASANTES

-  RED VIARIA
-  ALINEACIONES
-  RASANTE
-  NUEVA ALINEACION



PROYECTO DE DELIMITACION DE SUELO URBANO
DEL MUNICIPIO DE EL MADROÑO

FORMACION
AYUNTAMIENTO DE EL MADROÑO

REDACCION
DIPUTACION DE SEVILLA



NUCLEO DE EL MADROÑO :
RED VIARIA, ALINEACIONES Y RASANTES

Nº PLANO
10

EQUIPO REDACTOR

FECHA

HOJA Nº

DICIEMBRE 2006

ESCALA 1:2000