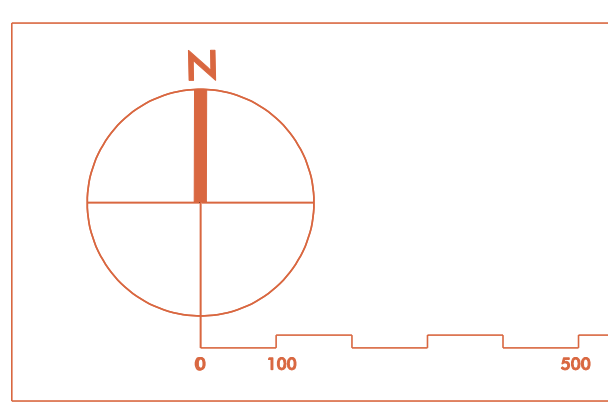


CS-24 SIERRA DEL TABLON

información



MONTES PÚBLICOS
EL PENONCILLO

RIESGO DE EROSIÓN
 ■ PENDIENTES > 20%
 ■ ZONA DE OLIVAR
 ■ ZONA DE MÁXIMO RIESGO DE EROSIÓN

VÍAS PECUARIAS
 ■ VÍA PECUARIA
 ■ DESCANSADERO Y ABBREVADERO (OCUPADO POR EDIFICACIÓN)
 ■ TRAMO DE VÍA PECUARIA ASFALTADA

INUNDABILIDAD
 ■ PUNTO DE ATASCO DE LA RED DE DRENAJE
 ■ ESPACIOS CATALOGADOS POR EL PEPWF
 ■ COMPLEJO SERRANO CS-24 SIERRA DEL TABLON

VERTIDOS
 ■ PUNTO DE VERTIDO INCONTROLADO DE RESIDUOS SÓLIDOS
 ■ VERTIDO DE AGUAS RESIDUALES
 ■ Balsa de Alpechín
 ■ UBICACIÓN DE LA FUTURA INSTALACIÓN DEPURADORA

ZONAS MINERAS
CANTERAS

DOCUMENTO PARA APROBACIÓN PROVISIONAL
FECHA DE REDACCIÓN: DIC 2009
 TRAMITACIÓN:
 AVANCE: 10-03-2004
 APROBACIÓN INICIAL: 20-10-2005
 APROBACIÓN PROVISIONAL:
 REDUCCIÓN:

ORGANISMO REDACTOR:
DIPUTACION DE SEVILLA
 DIRECCIÓN FACULTATIVA:
 RAFAEL SALVADO ANDRÉS / ARQUITECTO

EXCMO. AYUNTAMIENTO DE ALGÁMITAS
PLAN GENERAL DE ORDENACIÓN URBANÍSTICA
 PLANOS DE INFORMACIÓN
TERRITORIO MUNICIPAL INCIDENCIAS AMBIENTALES
 ESCALA: 1/10.000

PLANO NÚMERO
i.8

ALFREDO LINARES AGÜERA / ARQUITECTO
 PALOMA CABANES NAVARRO / ARQUITECTA
 JOSÉ M. CABERA BLAZQUEZ / ARQUITECTO